

ООО «АПЭЛ»

БЫСТРАЯ
ПОДГОТОВКА К
ПРОГРАММИРОВАНИЮ
МИКРОСХЕМ EEPROM

АДАПТЕР ПО5-EEPROM

ПРОСТОЕ
ПОДКЛЮЧЕНИЕ К
ПРОГРАММАТОРУ
ПО-5

УДОБНОЕ
ПОДКЛЮЧЕНИЕ
ИСТОЧНИКА
ПИТАНИЯ

РУКОВОДСТВО ПО
ЭКСПЛУАТАЦИИ

4573-026-57581927-2012 РЭ

<http://www.apel.ru/>
ТОЛЬЯТТИ 2012

1 НАЗНАЧЕНИЕ

Адаптер предназначен для подключения микросхем EEPROM в корпусах SO8 к программатору одометров ПО-5.

2 ТЕХНИЧЕСКИЕ ХАРАКТЕРИСТИКИ

- 2.1 Напряжение питания постоянное или переменное, В . от 10 до 15;
- 2.2 Поддерживаемые серии EEPROM 24,25,35,93,95;
- 2.3 Количество площадок под EEPROM для:
 - 24 серии, шт. 2
 - 25, 95 серий, шт. 2
 - 35 серии, шт. 1
 - 93 серии, шт. 3;
- 2.4 Габаритные размеры, мм 90x65x15.

3 КОМПЛЕКТНОСТЬ

- 3.1 Адаптер, шт. 1;
- 3.2 Руководство по эксплуатации, шт. 1.

4 УСТРОЙСТВО И ПРИНЦИП РАБОТЫ

4.1 Адаптер представляет собой печатную плату со стабилизатором питания и несколькими промаркированными монтажными площадками для пайки микросхем EEPROM различных серий, подключаемых к программатору при помощи шлейфа.

4.2 На адаптере имеется несколько разъёмов рисунок 1.

4.3 Разъём 2 предназначен для соединения адаптера с программатором.

4.4 Разъём 3 служит для подключения адаптера и программатора к источнику питания. Можно использовать нестабилизированный источник переменного или постоянного тока напряжением 10-15 Вольт и током 200 мА.

4.5 Разъём 5 является основным. Он напрямую соединяется с разъёмом программатора 2 и гибким шлейфом 4 к одной из монтажных площадок 1 для микросхем EEPROM различных серий.

4.6 Разъёмы с 6 по 13 соединены с соответствующими монтажными площадками для микросхем EEPROM.

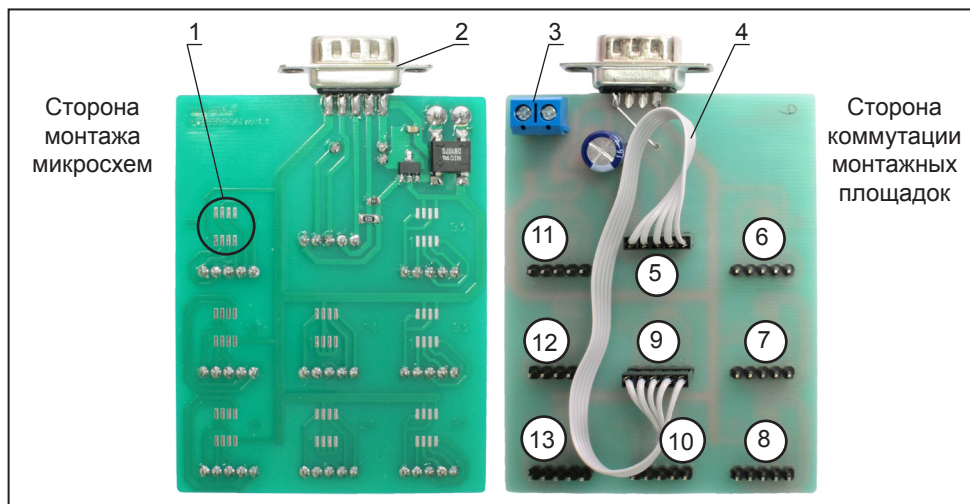


Рисунок 1. Адаптер ПО5-EEPROM. Общий вид со стороны монтажа микросхем и коммутации монтажных площадок.

5 ПОРЯДОК РАБОТЫ

5.1 Программирование микросхем EEPROM.

5.1.1 Припаяйте микросхему к соответствующей её серии монтажной площадке адаптера.

5.1.2 Соедините при помощи шлейфа разъем этой площадки с разъемом 5 адаптера.

5.1.3 Подключите адаптер к программатору микросхем EEPROM.

5.1.4 Подключите адаптер к источнику питания (полярность напряжения не имеет значения).



Рисунок 2. Подключение адаптера ПО5-EEPROM к программатору

- 5.1.5 Запрограммируйте микросхему, пользуясь инструкцией к программатору.
- 5.1.6 Отключите источник питания адаптера.
- 5.1.7 Отпаяйте готовую к использованию микросхему.

6 ВОЗМОЖНЫЕ НЕИСПРАВНОСТИ И СПОСОБЫ ИХ УСТРАНЕНИЯ

- 6.1 Не читается и/или не пишется микросхема EEPROM:
- проверьте правильность подключения питания адаптера и программатора;
 - проверьте соответствие серии микросхемы и монтажной площадки;
 - проверьте правильность пайки микросхемы к монтажной площадке;
 - проверьте исправность микросхемы памяти.

7 СВИДЕТЕЛЬСТВО О ПРИЁМКЕ

Адаптер ПО5-EEPROM, заводской номер _____ соответствует конструкторской документации и признан годным для эксплуатации.

Дата изготовления _____

личные подписи (оттиски личных клейм) должностных лиц предприятия, ответственных за приёмку изделия

Дата продажи _____

8 ГАРАНТИИ ИЗГОТОВИТЕЛЯ

8.1 Гарантийный срок эксплуатации адаптера 1 год со дня ввода его в эксплуатацию, но не более 1,5 лет со дня поставки потребителю при соблюдении потребителем условий хранения, транспортирования, монтажа и эксплуатации, изложенных в данном руководстве по эксплуатации.

8.2 При выходе из строя адаптера в период гарантийного срока, изготовитель обязан произвести его ремонт.

8.3 Гарантии по адаптеру снимаются, если потребителем нарушены условия п. 8.1.

8.4 Производитель: ООО «АПЭЛ»,
г.Тольятти, ул. Железнодорожная 11-70, тел./факс (8482) 22-48-95
Наш сайт: <http://www.apel.ru/>, E-mail: office@apel.ru

9 ПРИЛОЖЕНИЕ

Схема электрическая принципиальная основной части адаптера

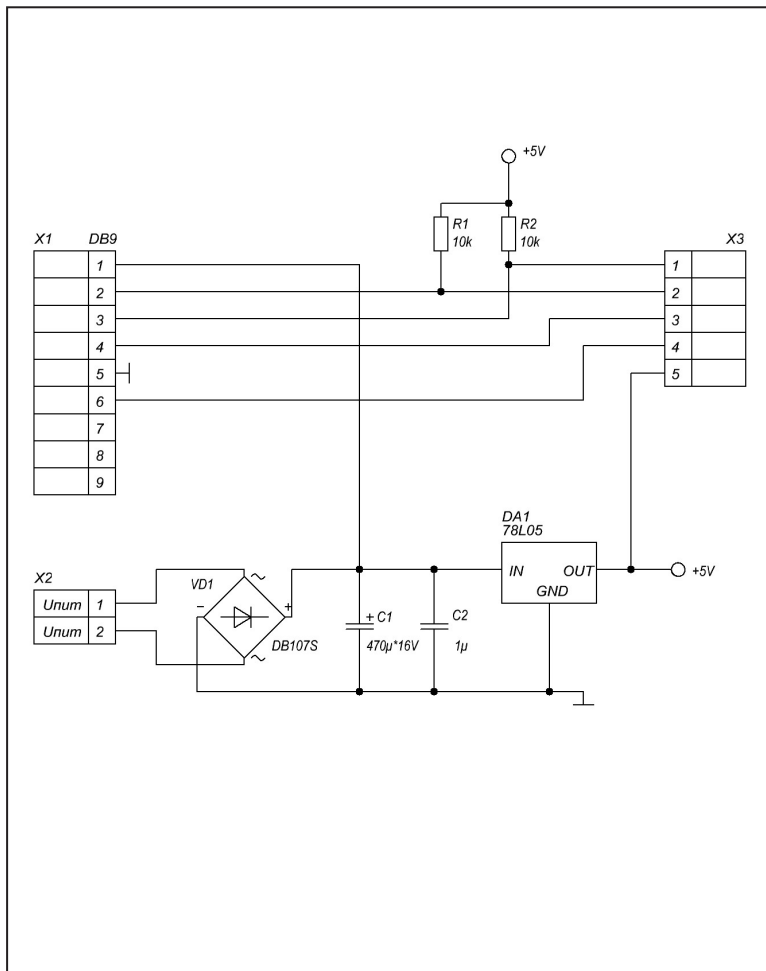


Схема электрическая принципиальная монтажных площадок адаптера

